

BlueDiamond®

condensate removal pumps

MicroBlue®

N'utilisant pas d'accessoire supplémentaire pour être moins bruyante, la MicroBlue® n'est pas seulement une pompe silencieuse, elle peut également être montée dans toutes les orientations tout en opérant de manière continue à la fois à sec ou avec de l'eau. La MicroBlue® est une pompe bitension qui utilise la technologie de thermistance afin d'éliminer le risque de flotteurs bloqués ou défectueux.

Performance

17dba

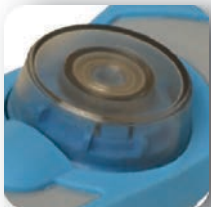
Débit max	Refoulement max	Aspiration max
5 litres/heure	5 mètres	2 mètres

Systèmes de détection

la pompe MicroBlue® est compatible avec:

réservoir avec détecteur de niveau

X85-001 (PACK HLA)



GyRok la technologie



Voyant



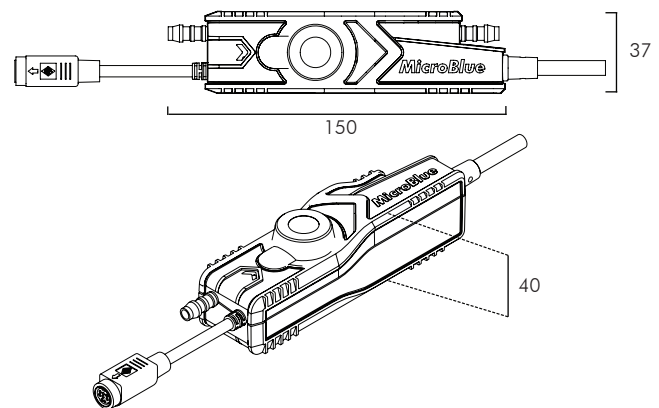
Prise DIN

Nouveau GyRok™
la Technologie



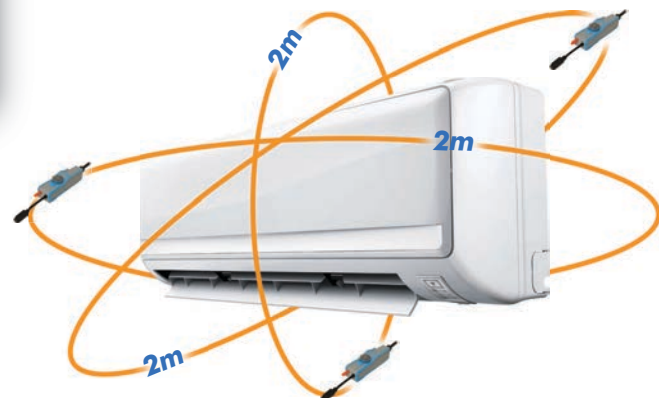
kit conduit
(X85-507)

Dimensions (mm)



options d'installation

Le MicroBlue® peut être monté dans toutes les orientations et jusqu'à 2m de distance de l'unité de climatisation.



3 year
warranty