

# BlueDiamond®

condensate removal pumps

## MicroBlue®

Die MicroBlue ist eine sehr leise laufende Pumpe die keine zusätzlichen Schalldämm-Maßnahmen erfordert und in jeder Lage montiert werden kann. Zusätzlich kann die Pumpe im Dauerbetrieb mit Wasser oder trocken im Dauerlauf betrieben werden. Die MicroBlue kann mit zwei verschiedenen Versorgungsspannungen betrieben werden und verwendet die erprobte und bewährte Thermistor Niveausensor Technologie, die Störungen durch blockierte Schwimmer wie in den marktüblichen Niveausensoren durch ihr spezielles Konzept vermeidet.

**Leistungsdaten**  17dba

Pumpleistung bis zu	Max Förderhöhe	Max Ansaughöhe
5 Liter/Stunde	5 Meter	2 Meter

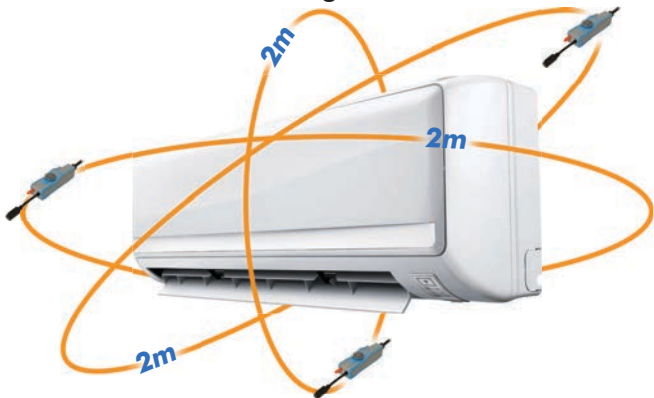
### Spezifizierung

Füllstandsteuerung	Die MicroBlue® Pumpe ist auch erhältlich mit:	
X85-001 (HLA PACK)	Kanalkit Art Nr Laut Preisliste	Fascia Kit
	X85-507 (HLA PACK)	T18-016
		

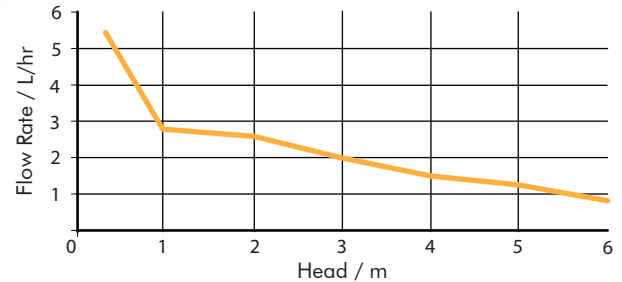
(Pumpe nicht im Lieferumfang enthalten)

### Installationsoptionen

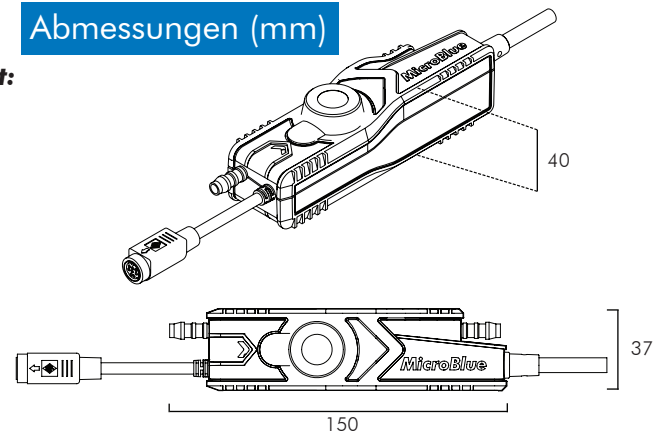
Die MicroBlue® kann in jeder Einbaulage bis zu 2 Meter vom Klimagerät montiert werden.



Kanalkit Art Nr Laut Preisliste (X85-507)



### Abmessungen (mm)



**Kanalkit-**  
800x70x65mm (LxWxH)/ 0.7kg



GyRok Technologie



Anzeige



DIN Stecker



**3** year warranty